



# 手術顕微鏡 **EXTARO 300**

エクスタロ

Visualize Beyond



# PERFECTING YOUR ART.

ZEISS EXTARO 300



## あらゆる歯科診療にとって進化した手術顕微鏡 EXTARO 300

歯科用手術顕微鏡は、歯内療法をはじめとした診療に優れた視覚をもたらしています。EXTARO 300は歯科の診療を研究し、歯科のために開発されました。

### Experience Ergonomics

操作を全て顕微鏡の中心部に集約しました。光量調節、対物レンズ操作時もハンドルから手を放すことなく、片手のみの操作を行うことができ、診療の妨げになりません。



光量調節および各種モード切替が可能なマルチファンクションノブ



パリオスコープ230  
(焦点距離を200mm～430mmまで変更可能な対物レンズ)



## See in True Light

### ■ NoGlare mode(オプション)

EXTARO 300は偏光照明を用いて拡大視野下での観察を初めて実現した手術顕微鏡です。この照明により歯の色調を正確に確認することができ、また歯表面からの反射を低減します。

### ■ TrueLight mode(オプション)

True Lightモードは顕微鏡下でのコンポジットレジンの早期重合を抑制します。従来のオレンジカラーモードに加え、更に時間をかけた丁寧なコンポジットモデリングが可能となります。また最適化されたカラーバランスにより、歯組織を容易に識別できます。



拡大視野



True Lightモード下のコンポジットレジン充填



True Lightモード下でのコンポジットモデリング

## MORA interface(オプション)

OPMI picoシリーズに搭載し、歯科用手術顕微鏡のゴールドスタンダードともいえるMORAインターフェースはEXTARO 300にも採用されています。MORAインターフェースは顕微鏡鏡基部を左右に振っても、術者が覗いている鏡筒部分は常にまっすぐに保つことができます。これにより背筋をのばした姿勢を維持することができ、長時間にわたる治療でも術者への負担が低減されます。



MORA インターフェース



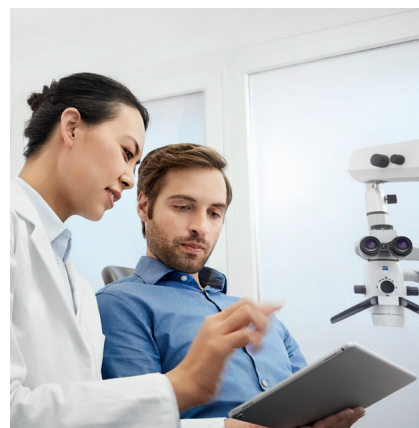
左右への広い可動域を持っています



術者が覗いている鏡筒部分は常にまっすぐに保ちます

## The power of Digital Interaction(オプション)

EXTARO 300にはオプションで顕微鏡基内にHDカメラを内蔵し、鮮やかな画像を容易に記録することができます。また、専用のアプリケーションをインストールしたiPadに表示される画像を用いて、患者の状態や治療の様子を説明することができます。



iPadに表示される画像を用いて患者説明ができます。

# テクニカルデータ

## Basic configuration(標準仕様)

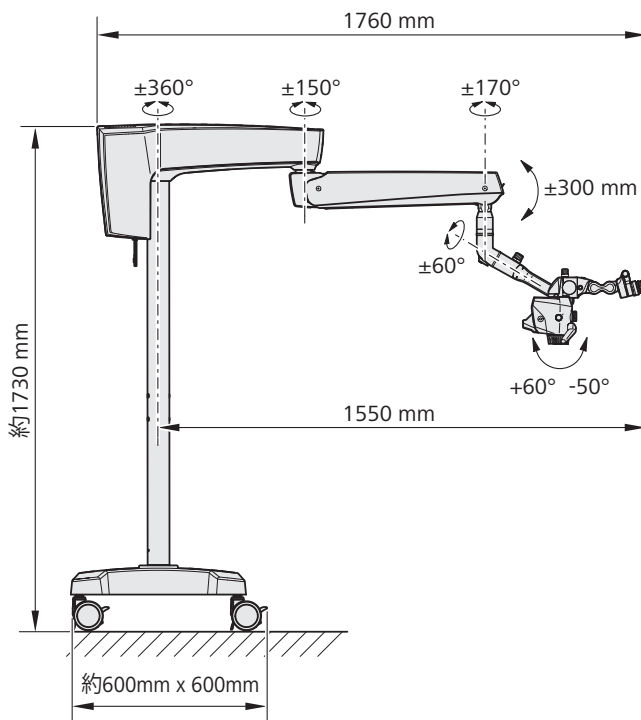
変倍システム	: 手動アポクロマート変倍
接眼レンズ	: 標準 12.5×
鏡筒	: 180度可変鏡筒
Focus	: パリオスコープ230 ワーキングディスタンス: 200~430mm
照明システム	: LED照明 オレンジカラーモード・グリーンカラーモード
照明機構	: ファイバーライトガイド同軸照明
特長	: 人間工学に基づいたハンドグリップ 片手で操作可能な光量・各種モード・ フォーカス・ワーキングディスタンス調整
その他	: ドレープ取付け用リング ドレープ

## オプション

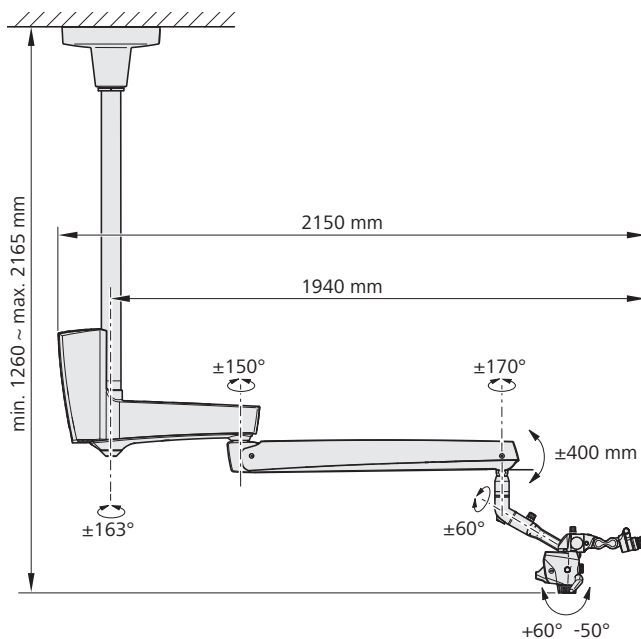
歯科専用モード	: TrueLight モード NoGlare モード
人間工学的パーツ	: フォルダブルチューブ MORA インターフェース 内蔵HDカメラ・録画機能
照明	: LightBoost-Xenonと同等の光量

	フロアスタンド	マウントタイプ
重量	約 144kg (すべてのアクセサリを含む)	約 68kg
定格電圧	交流 100V 50-60Hz	
最大消費電力	120VA	
EMC 適合規格	IEC60601-1-2	
電撃に対する保護の形式	クラスI機器	
電撃に対する保護の程度	B形装着部をもつ機器	
液体の有害な侵入に対する保護の程度	IPX0	

Image courtesy of : Oscar Freiherr von Stetten,  
Stuttgart, Germany (p3)



販売名称: 手術顕微鏡 EXTARO 300  
製造販売届出番号: 13B1X00119003570



販売名称: 手術顕微鏡 EXTARO 300 マウントタイプ  
製造販売届出番号: 13B1X00119003590

製造販売業者: カールツァイスメディテック株式会社  
東京都新宿区本塩町 22 番地

 白水貿易株式会社

〒064-0824 札幌市中央区北4条西20丁目2番1号 Nord 420BLD1F ☎(011)616-5814  
 〒101-0052 東京都千代田区神田小川町1-11 千代田小川町クロス12F ☎(03)5217-4618  
 〒464-0075 名古屋市千種区内山3-10-17 今池セントラルビル2F ☎(052)733-1877  
 〒532-0033 大阪市淀川区新高1丁目1番15号 ☎(06)6396-4400  
 〒812-0013 福岡市博多区博多駅東2-18-30 八重洲博多ビル5F ☎(092)432-4618  
<http://www.hakusui-trading.co.jp/>