

STERNWEBER

S320TRC

スタンウェーバー S320 TRC



STERNWEBER S320TRC

S320TRC



STERNWEBER

THE EDGE OF INNOVATION

術者の細かなニーズに答えるために最新のテクノロジーを駆使した7インチの大型ディスプレイを採用し、ハンドピースや各種機能を最大限に活用させています。

IINSPIRING ERGONOMICS

よりコンパクトに、軽く、エルゴノミクスコンセプトで設計されたユニットシステムは診療の効率化を生み出します。また、現代風に改良されたチェアシステムは、各機器との連動やスライド機構などさらなる快適性をお約束します。

MAXIMUM POTENTIAL

一般診療だけでなく、インプラントやエンド治療などあらゆる方向の使用目的にパフォーマンスを発揮します。

S320TRC

インターナショナル

【オーバーアーム】

ヨーロッパで最もポピュラーなオーバーアームタイプはドクターテーブルの可動幅が大きくあらゆる診療ポジションにマッチします。

INTERNATIONAL

DEDICATED TO THE DENTIST.

次代の頂を目指すデンティストへ。



STERNWEBER S320TRC



S320TRC サイドデリバリー

【ベースマウント】

ドクターテーブルがチェアの下部に取り付けられているこのタイプは、患者上部にアームがなく視覚的圧迫感がありません。また、正面にモニターを取り付ける場合でもアームとの干渉がありません。

SIDE DELIVERY

DEDICATED TO THE DENTIST.

次代の頂を目指すデンティストへ。



STERNWEBER S320TRC



S320TRC コンチネンタル

【オーバーアーム】

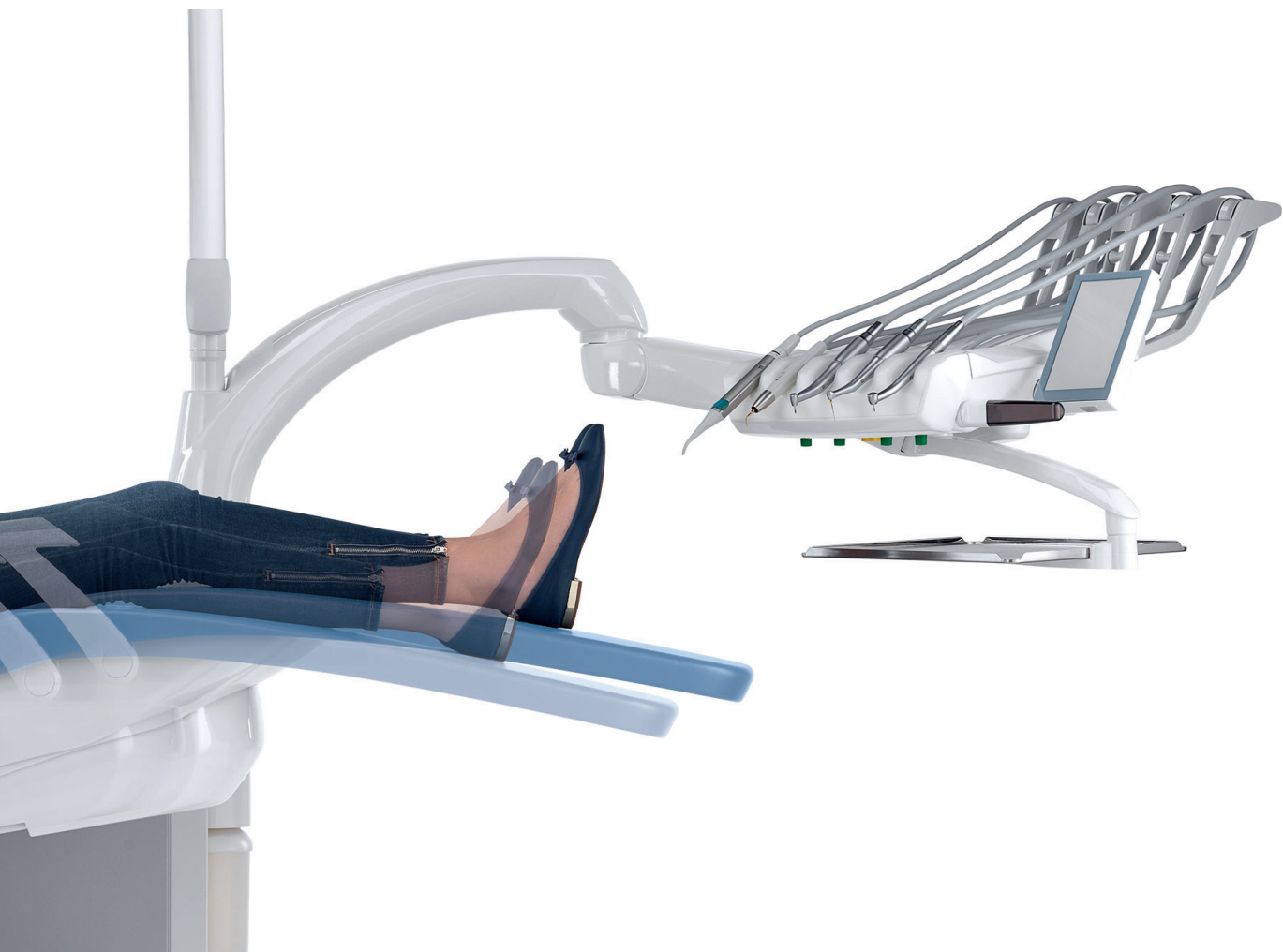
フライング式のアームによりホースとのバランスをとるためホースの重さを感じず終日の治療でもストレスが軽減されます。特にオペなど長時間の治療に向いています。

CONTINENTAL

DEDICATED TO THE DENTIST.

次代の頂を目指すデンティストへ。





シンクロナイズドシートアクション

バックレストの上下稼働に合わせてシートが前後に連携移動します。一般的なチェアユニットでは、バックレストの稼働に合わせて術者がツールを前後に移動させる必要がありますが、スタンウェーバーS320TRモデルではその必要性がありません。

患者さんの頭が常に一定位置に固定されるためマイクロスコープを使用した繊細なオペレーション時などストレスなく治療に集中することができます。また、マニュアル移動で意図的にシートを水平移動することも可能です。

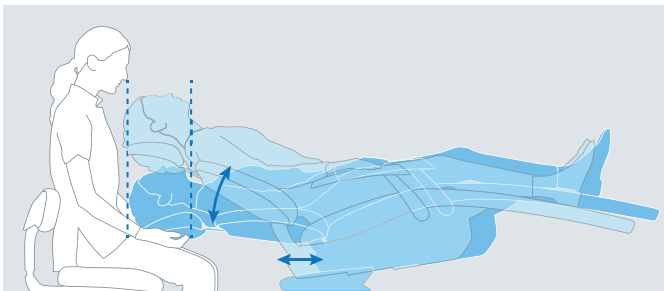
シンクロナイズドシートアクションの動画はこちら▶



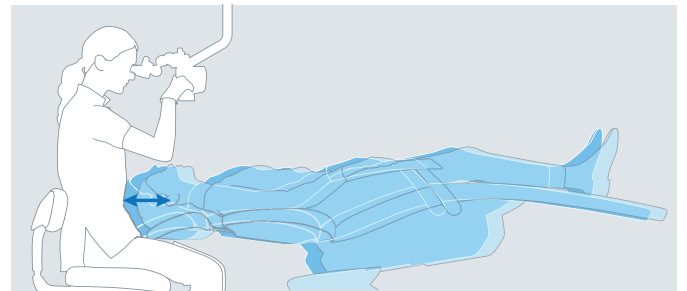
SLIDE MECHANISM

Well-being for the patient, streamlined workflow for the dental team

患者はより快適に、医院スタッフには効率的なオペレーションを



バックレストを倒しても(起こしても)患者さんの前後位置を固定できます



マイクロスコープなどの機器を移動しなくても患者さんの位置合わせが容易になります。

DISPLAY



マルチメディア7インチ大型液晶タッチパネル(ハンギングタイプ)



オペレーションライトコントロール

ライトの強度、3種類の色温度の変更、タッチレスセンサーの動作内容の変更、チェア連動の有無、などをオペレーターのお好みに合わせて設定可能です。



スピットコントロール

コップ給水、ボウル洗浄の動作モードの変更、コップ給水時間の調整、コップ給水温度の変更など多彩なモードが選択できます。



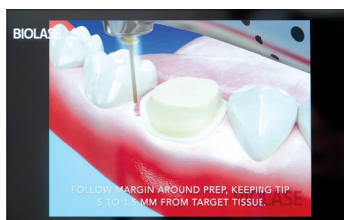
マイクロモーターコントロール

スタンウェーバーには100~40,000回転まで5.3Ncmの高トルクで回るマイクロモーターが採用されており、通常の修復用途はもとより、インプラント、エンドといった特殊な用途でも性能を発揮します。コントロール画面にて各種ハンドピースモードの変更、ハンドピースギア比の変更などが設定可能です。



超音波スケーラーコントロール

一般モード、ペリオモード、エンドモードなど使用するチップに合わせてモード設定が可能です。また、それぞれに3種類のプログラムを登録することができ、毎回設定変更に迷うことがありません。



動画再生機能(映像のみ)

7インチの大型スクリーンでお好みの動画を再生することが可能です。診療の待ち時間など医院のコマーシャル動画、治療の案内、お子様向けアニメなど多彩な用途に活用できます。本体メモリーおよび外付USBメモリーの2種類から選択できます。

FULL TOUCH DISPLAY

Intuitive Operability and Excellent Cleanability

直感的な操作性と優れた清掃性

**マルチメディア7インチ大型液晶タッチパネル(フライングタイプ)**

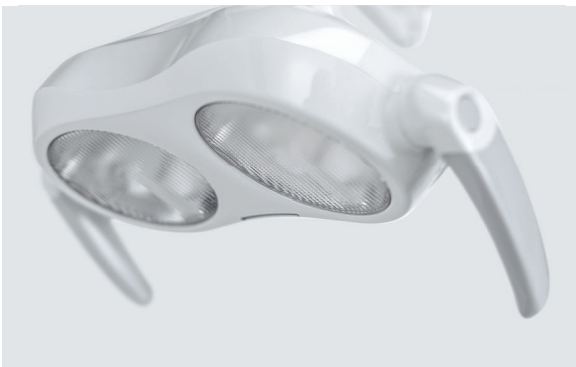
7インチの大型タッチパネルディスプレイを採用。ユニットの基本コントロール機能に加えて、各種詳細設定、オペレーションライトの詳細設定、タービン、コントラアングルなどのインスツルメントのプロフェッショナル設定、マルチユーザー、各種メモリー機能など液晶操作パネルならではの細かな設定が可能となります。

また、USBメモリーからレントゲン画像、口腔内カメラ画像の表示、各種動画の再生*、も可能です。

* 動画機能は無音再生となります。

GEMENT, OTHERS

ライト 広範囲を照射し、色温度を変更できる高機能タイプを標準装備



ビーナスプラス LED MCT ライト

4300,5000,5500Kの3種類の色温度に変更でき、診療スタイルに合わせて選択可能。従来モデルよりも術者の影がでにくい構造に改良されています。



ビーナスプラス LED MCTでは照射範囲が大幅に拡大しました。



レジン作業用にコンビジットモードにもすばやく切り替え可能です。

チェア 術者の使いやすさと患者さんの快適性を両立

[バックレストタイプ] スタンダードタイプに加え、患者さんの肘位置をサポートするノルディックタイプをラインナップ



スタンダードタイプバックレスト

患者さんの腰位置がカットされたデザインのため9時ポジションでの治療時にアクセスが容易になります。



ノルディックタイプバックレスト

患者さんの快適さを追求した新しいデザインのバックレストです。患者さんの肘位置に大きく張り出したデザインにより安定性が高まります。また、退出時の体の移動が容易です。



メモリーフォームシート OPTION

形状記憶材料で患者さんの身体にフィットし長時間の治療でも快適です。



フレキシブルヘッドレスト

エアロックを解除すると左右前後上下のあらゆる方向に自由にヘッドレストを動かすことができます。

[シートカラー] 医院デザインに合わせやすい14色のカラーバリエーション

メモリーフォーム	198	196	183	186	192	184	194	195	182	193	197	187	199	180
スタンダード	102	106	113	136	132	134	135	115	103	123	101	137	121	130
	アトランティックブルー	メディタレニアンブルー	パシフィックブルー	インディアンブルー	ブルーベリーパープル	ジャパニーズウイステリア	ベネチアンレッド	スコティッシュサーモン	ネバダイエロー	ポリネシアングリーン	カリビアングリーン	ブライトシルバー	アンスラサイトグレー	グラファイトブラック

※写真は海外仕様のため国内販売モデルと一部オプション構成が異なります。

HYGIENE MANAGE

ハイジーンシステム

優れた衛生管理機能を取り入れ、感染予防に効果を発揮



バイオスタースプレー回路自動消毒装置 **OPTION**

過酸化水素水を使用し、水回路内を消毒します。治療毎、1日の診療終わりなど多彩なプログラムが可能です。ハンドピース、シリンジ、コップ給水など全ての回路が対象です。



脱着洗浄可能ハンドル

ドクターテーブルの移動時に使用するハンドルはすべて取り外し可能です。また、オートクレープでの滅菌も可能です。



クリーンウォーターシステム (外部注水) **OPTION**

外付けのタンクに精製水を入れるとインスツルメントやうがいに水道水の代わりに使用できます。



バキューム自動洗浄システム **OPTION**

専用タンクに洗浄液を充填し、診療毎もしくは1日の診療終わりにバキュームシステムを自動洗浄します。



I.W.F.C. スプレー回路フラッシング装置 **OPTION**

診療の合間にインスツルメントをフラッシング洗浄します。



タッチパッド

アシスタント操作パネルも全面ガラスタッチパネルを採用しており衛生的です。

ドクターテーブル アレンジ

術者のニーズに応えるドクターテーブルアレンジ



大型トレイ [ハンギングタイプ]

OPTION
360°回転可能なトレイホルダーに大型トレイ(内寸295x190mm)を装着できます。ドクターテーブル上と合わせて大きなスペースを確保できます。



収納式トレイ [フライングタイプ]

360°回転可能でドクターテーブル下に収納できるトレイホルダーに大型トレイ(内寸295x190mm)を装着できます。



最大6本のハンドピース装着

シリンジを含む5本のハンドピース基本構成に加えて、オプションホルダーを装着すると6本目のハンドピースが収納できます。



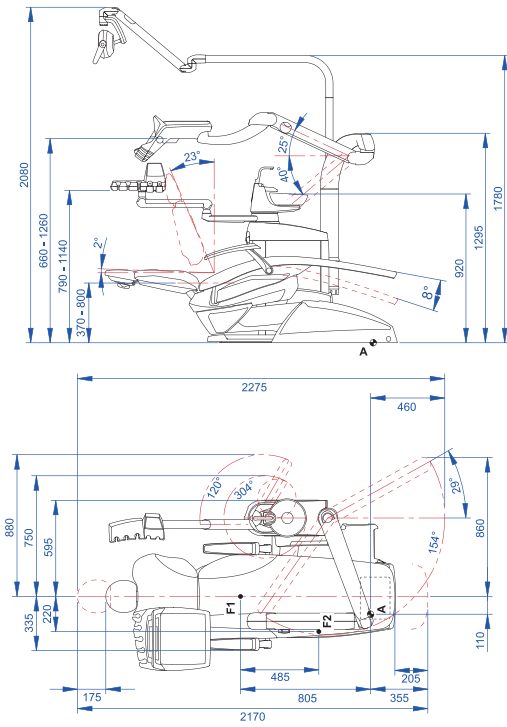
フレキシブルスイングアーム **OPTION**

スイングアームが前後に加え左右にも可動するようになりました。ドクターテーブルの位置に影響を受けにくいため診療時のストレスを軽減できます。

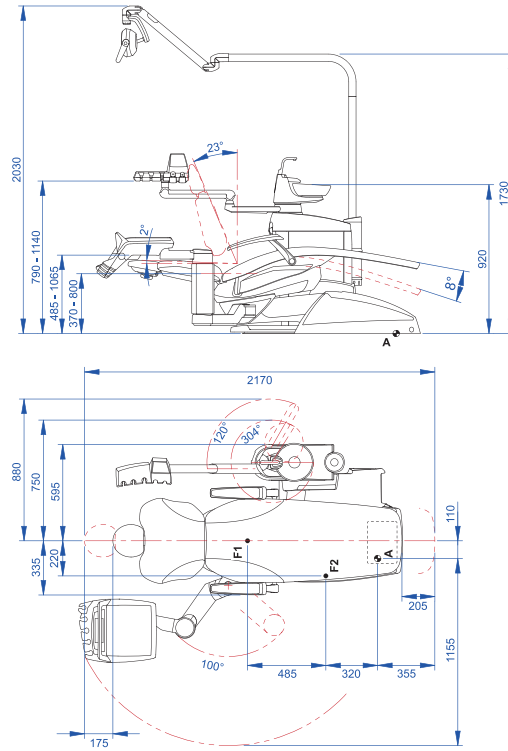
※写真は海外仕様のため国内販売モデルと一部オプション構成が異なります。

DIMENSIONS

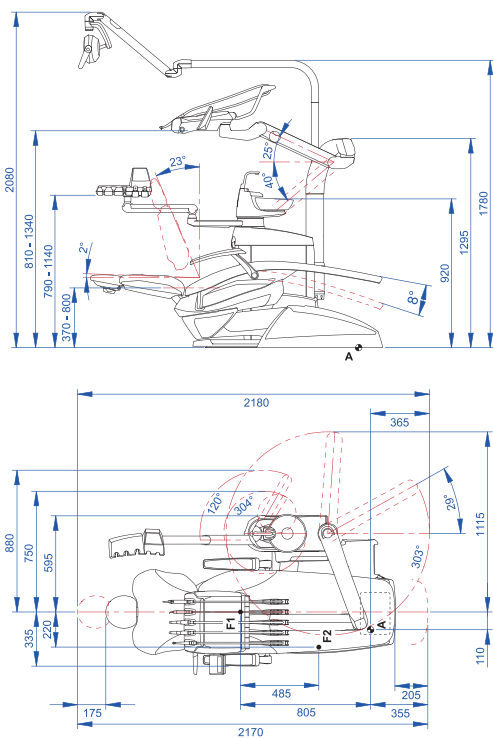
S320TRC インターナショナル



S320TRC サイドデリバリー

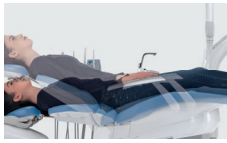


S320TRC コンチネンタル



EQUIPMENTS & OPTIONS

標準装備



シンクロナイズシートアクション



フレキシブルヘッドレスト



左手アームレスト



液晶タッチパネルスクリーン



電動式スピットン



セラミックボウル



取り外し可能ボウル



コップセンサー



コップ給水ヒーター



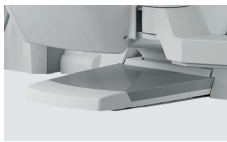
ピーナスプラスLED
MCTライト



i-XS4 マイクロモーター



6WAYシリンジ



バキューム停止スイッチ

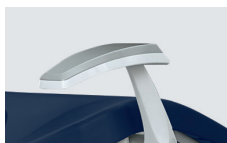


フットコントローラー
[パワータイプ] ※踏込式

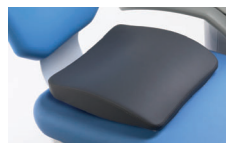


フットコントローラー
[プレスタイプ] ※スライド式

オプション



右手アームレスト



チャイルドクッション



ガラスボウル



外部注水システム



スプレーヒーター



サテルクスケーラー



アシスタントトレイ



バックレスト付スツール T9
(ドクター用)



バックレスト付スツール T7
(ドクター用)



バックレスト付スツール T8
(アシスタント用)

「スタンウェーバー S320TR」 管理医療機器 特定保守管理医療機器 設置管理医療機器 医療機器認証番号 225ALBZX00015000
「ピーナスプラス L-MCT」 一般医療機器 医療機器届出番号 27B1X00020302005

DEDICATED TO THE DENTIST.

STERNWEBER S320TRCの動画はこちら▶



スタンウェーバーはイタリア屈指のデンタルユニットメーカー「Cefla(チェフラ)デンタルグループ」が誇る最高級ブランドです。高いデザイン性、機能性に加え、感染予防システムを取り入れた高品質ユニットを世界中の先生方へお届けしています。



 白水貿易株式会社

〒064-0824 札幌市中央区北4条西20丁目2番1号 Nord 420BLD1F ☎(011)616-5814
〒336-0017 さいたま市南区南浦和3丁目34番2号 ☎(048)884-3951
〒101-0052 東京都千代田区神田小川町1-11 千代田小川町クスタ12F ☎(03)5217-4618
〒464-0075 名古屋市千種区内山3-10-17 今池セントラルビル2F ☎(052)733-1877
〒532-0033 大阪市淀川区新高1丁目1番15号 ☎(06)6396-4400
〒812-0013 福岡市博多区博多駅東2-18-30 八重洲博多ビル5F ☎(092)432-4618
<https://www.hakusui-trading.co.jp/>