

 HAKUSUI

IT'S TIME  
FOR EFFICIENT  
3D DIAGNOSIS

# X-マインド PRIME

X MIND  
prime



 acteon

# コンパクトなのにパワフル

スペースの限られたレントゲン室でも圧迫感がなく、患者さんの緊張を和らげる優しいデザイン。コンパクトなのに、パノラマ、CT、セファロの3in1で妥協を許さない画質と多彩な診断オプションでとてもパワフル。

## 壁付スタイルが新しい ※

患者さんにも目を引く壁付スタイルでスペースの限られるレントゲン室でも圧迫感を与えません。また足元が広がるため高齢の患者さん、車いすの患者さんの撮影にも支障を与えません。

※セファロモデルを除く  
※レントゲン室の建築構造により壁補強、オプションピラーの追加等が必要な場合があります。

## 対面式で位置付も簡単



位置付は患者さんと対面式のため緊張を和らげ、レーザービーム調整も正確に行えます。

## 直感的なコントロールパネル



コントロールパネルにはシンプルにまとめられた4つのボタンのみがデザインされ、直感的に操作を行っていただけます。チンレスト(顎乗)にはセンサーが埋め込まれており、撮影モードにあわせて付け替えを行います。患者さんのポジションが特定されるため位置付エラーの発生を減らすことができます。

# レントゲン室をアップデート

0

床設置面積ゼロ

100%

ウインドウズでも  
マックでも使える  
専用アプリケーション

1to1

患者さんとの  
対面ポジション

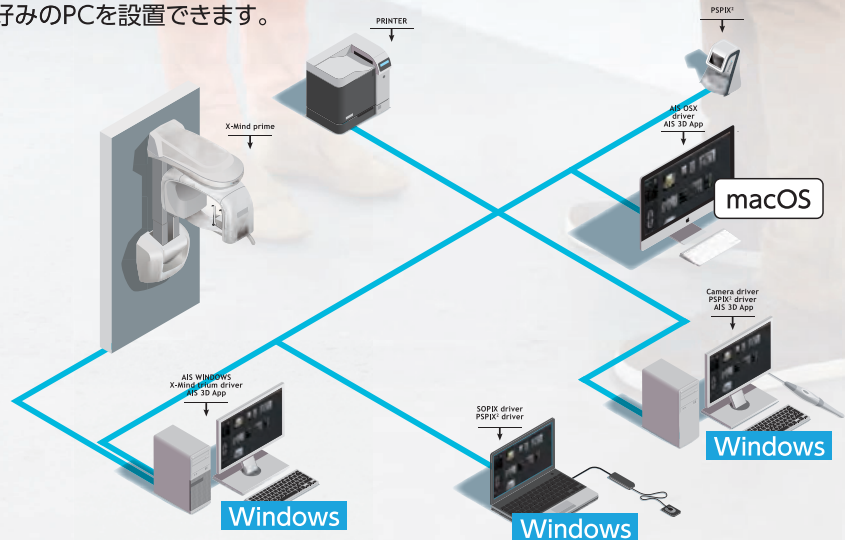
56

パノラマ、CT合せて  
56種類の  
撮影モードを準備



## 院内ネットワークでマックPCが使えます

画像管理アプリケーション[AIS]はウインドウズにも、マックにも導入できます。  
カウンセングルーム、院長室など用途にあわせてお好みのPCを設置できます。

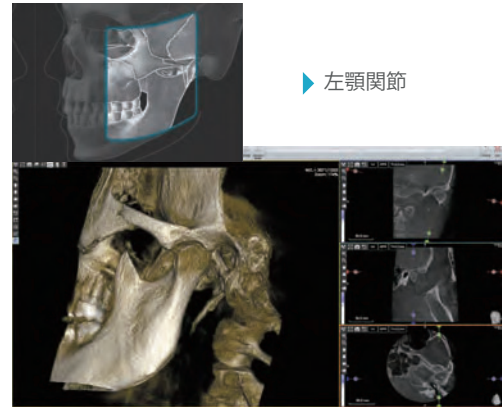


## シンプルで直感的な撮影準備

XマインドPRIMEは、最小5x5cmから最大12x10cmまでの7種類のFOVサイズを診断の目的に準じて選択いただけます。撮影スタイルを選択することでFOVサイズ、撮影エリアが自動的に選択され、シンプルで直感的に撮影準備を進めることができます。



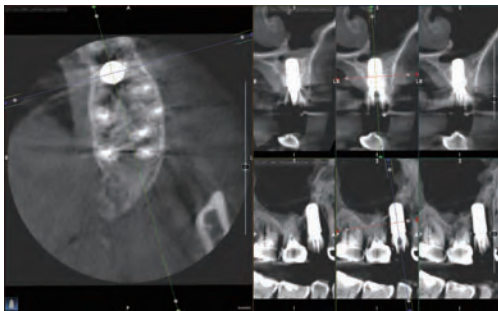
▶ フルデンタル



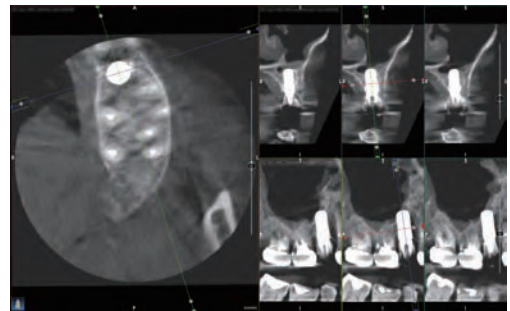
▶ 左顎関節

## SMAR-T メタルアーチファクト除去エンジン

メタルクラウン、インプラントなど口腔内の金属によってアーチファクト(ノイズ)が発生し診断に影響を及ぼします。SMAR-Tフィルターを適用することで抑制することができます。また、撮影後にフィルターをONIにして再度画像構築することも可能です。



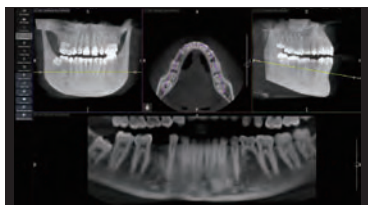
▶ フィルター無



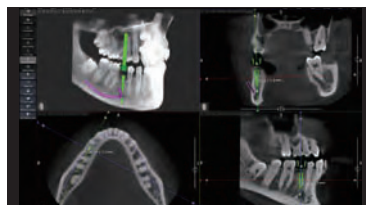
▶ フィルター有

## インプラントシミュレーション

XマインドPRIMEに付属のアクテオンイメージングアプリケーションでは、2D/3Dでの画像診断に加えて、各社インプラントシステムの3Dデータを活用した埋入シミュレーション、近似CT値を用いた骨状態の確認、また、口腔内スキャナなどからインポートした顎表面データからのサージカルガイド設計支援などの多様な活用ができます。



▶ CT画像からの3Dパノラマの作成



▶ 埋入シミュレーション



▶ 各社インプラントライブラリー



▶ 口腔内スキャナデータのインポート



# 高画質2Dイメージ

## さまざまなパノラマ画像



▶ 通常パノラマ



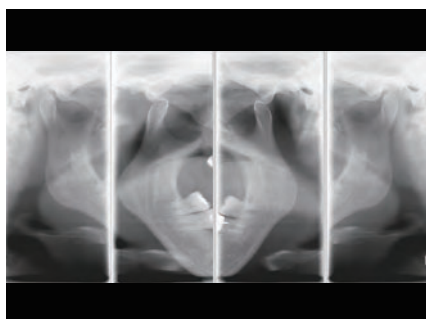
▶ 低被曝(小児パノラマ)



▶ 上顎洞



▶ 部分パノラマ



▶ TMJ



▶ バイトウィング

## セファロ画像



# デジタルワークフロー

XマインドPRIMEには患者撮影用のサポートの他に模型スキャン用の台座が用意されています。石膏模型、印象材などの模型を撮影しSTLファイルとしてアクテオンイメージングアプリケーションに取り込むことができます。

OBJECTS SCAN



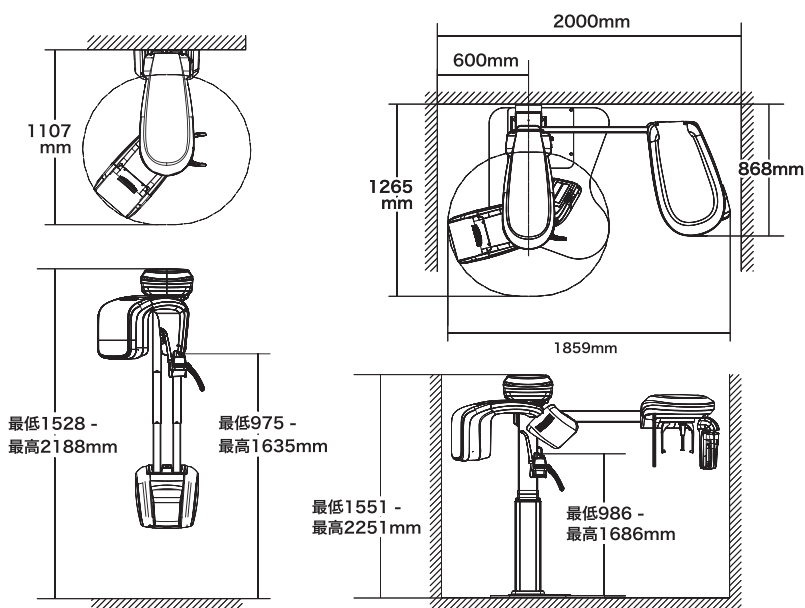
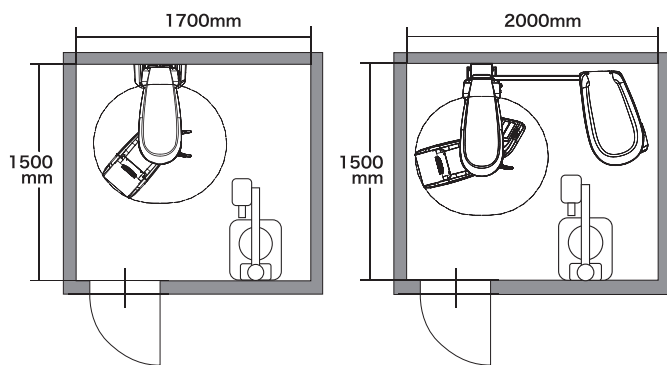
# モデルラインアップ



	X-マインドPRIME 2D	X-マインドPRIME CT	X-マインドPRIME 2D セファロ	X-マインドPRIME CT セファロ
パノラマ	●	●	●	●
CT		●		●
セファロ			●	●

## 図面・サイズ

### 導入例



## 仕様一覧

	パノラマ	CT	セファロ
管電圧	60 - 70 kV	60 - 86 kV	60-86 kV
管電流	2-7.1 mA	2-12.5 mA	2-12.5 mA
焦点サイズ	0.5 mm	0.5 mm	0.5 mm
撮影プログラム	標準パノラマ(大人/小人) TMJ(側方位 開口/閉口) 上顎洞(P-A) 部分パノラマ(右/左) 小児パノラマ(低被曝) 部分デンタル 直交パノラマ バイトウイング(左/右/両側)	フルデンタル (Ø85 x 93 mm) 片顎デンタル (Ø85 x 50 mm) 下顎部分デンタル (Ø50 x 50 mm)* 上顎部分デンタル (Ø50 x 50 mm)* TMJ (Ø85 x 93 mm) 上顎洞 (Ø85 x 93 mm) 拡張(Ø120x100 mm)	側貌セファロ (24 x 18 cm - 18x18 cm) (24 x 24 cm - 18x24 cm)  正面セファロ (24 x 24 cm - 18x24 cm)  手根骨 (24 x 18 cm)
ボクセルサイズ		72.5 µm*~172µm	
照射時間	大人14秒、小人12.8秒	5.7秒 (パルス照射) ※撮影時間は約16秒	標準9.1秒、高速4.4秒
重量	62 kg	67 kg	123kg(ベースプレートは別100kg)

販売名：X-マインド PRIME 一般的名称：アーム型X線CT診断装置、デジタル式歯科用パノラマ・断層撮影X線診断装置 認証番号：304ALBZX00027000 特定保守管理医療機器 設置管理医療機器  
販売名：アクテオンイメージング 一般的名称：アーム型X線CT診断装置用プログラム デジタル式歯科用パノラマ・断層撮影X線診断装置用プログラム 認証番号：230ALBZX00018000 管理医療機器



【札幌営業所】〒064-0824 札幌市中央区北4条西20-2-1 Nord 420BLD1階 TEL(011)616-5814  
 【関東北営業所】〒336-0017 さいたま市南区南浦和3-34-2 TEL(048)884-3951  
 【東京支店】〒101-0052 東京都千代田区神田小川町1-11 千代田小川町クレスト12階 TEL(03)5217-4618  
 【名古屋営業所】〒464-0075 名古屋市中区千代田区山3-10-17 今池セントラルビル2階 TEL(052)733-1877  
 【大阪本社】〒532-0033 大阪府大阪市淀川区新高1-1-15 TEL(06)6396-4400  
 【広島営業所】〒732-0804 広島市南区西郷3-2-1 日通ビル1階 TEL(082)207-2870  
 【福岡営業所】〒812-0013 福岡市博多区博多駅東2-18-30 八重洲博多ビル5階 TEL(092)432-4618  
<https://www.hakusui-trading.co.jp/>