



手術顯微鏡

ZEISS OPMI[®] pico MORA

Elevating the level of care.



Begin your journey with the Excellence

時代を超えて 変わらない価値

20年以上に渡り、歯科臨床で認められた手術顕微鏡 OPMI pico with MORA

軽量、コンパクト、快適な操作性で、歯科医師による治療だけでなく、
歯科衛生士によるメンテナンスにおいても、拡大視野による高い精度を実現します。



■ MORA インターフェース

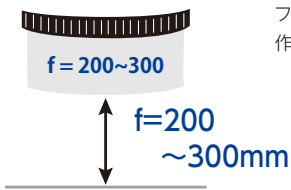


MORA インターフェースとは

顕微鏡歯科治療の先駆者 Dr. Assad F. MORA 先生が考案したインターフェース。
顕微鏡基部を左右に振っても接眼レンズ部分を水平に保つため、首を傾げずに快適な姿勢で治療に専念できます。
顕微鏡全体を動かさなため、すばやく理想的な位置へポジショニングします。



■ バリオスコープ 100



フォーカスノブで対物レンズ下面から 200~300mm の間の広範囲で、ピント調整ができる対物レンズ。作業距離が広くなり、ポジションの自由度が高くなります。

■ 可変鏡筒



鏡筒部分が 180° の範囲で可変し、快適な姿勢を維持します。

■ LED 照明

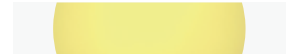


照明システムは、長寿命な LED 照明を採用しています。発熱が少なく、自然な色を再現します。

■ スイングインフィルター

充填剤の早期硬化の進行を防ぐ UV オレンジフィルターとコントラストグリーンフィルターを標準装備。

「UV オレンジフィルター」
(充填剤の早期硬化の進行防止)



「コントラストグリーンフィルター」
(血流組織に鮮やかなコントラスト取得)



■ ガリレイ式変倍機構

アプリケーションに合わせて 5 段階の倍率が選択可能

外付カメラ

フルHDカメラ+
Cマウントレンズ (ストレート)



3 CMOSフルHDカメラ+
Cマウントレンズ (ストレート)



ミラーレス一眼カメラ+
T2カメラアダプタ



映像記録機器

HAKUSUI レコーダー PRO



シンプルな操作で録画・静止画撮影が可能

PicmoR(ピクモール)



製品情報はこちら

ADMENIC DVP2



製品情報はこちら

テクニカルデータ

鏡基部 (共通)

光学系	T* マルチコートアポクロマトレンズ
変倍機構	手動5変倍式 (ファクタ 0.4 / 0.6 / 1 / 1.6 / 2.5)
フォーカス機構	対物レンズ部のフォーカスノブによる操作
観察鏡筒	双眼 180°
接眼レンズ	広視野接眼レンズ 12.5x (標準)
対物レンズ	パリオスコープ
総合倍率	3.4x / 5.1x / 8.2x / 13.6x / 21.3x (標準構成時)
有効視野径	66mm / 44mm / 26mm / 17mm / 11mm (標準構成時)
フィルター	UV オレンジ / コントラストグリーン
照明機構	ファイバライトガイド同軸照明
ハンドグリップ	pico用ハンドグリップ (バック)
カラーカメラ (オプション)	各社外付カメラ

照明システム (共通)

LED 照明	バックアップLED 機能付
--------	---------------

適合規格 (共通)

DIN EN 60601-1, DIN EC 60601-1, UL 60601-1, CAN/CSA-C22.2 No.601.1
--

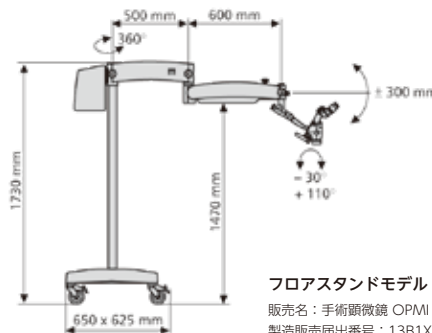
電撃に対する保護の形式及び程度 (共通) Class I, B 形装着部

手術顕微鏡 OPMI® pico

サスペンションシステム : S100 フロアスタンドモデル

鏡基部	上記の通り
照明システム	上記の通り
電氣的基準	上記の通り
電撃に対する保護の形式及び程度	上記の通り
重量 (顕微鏡基部含む)	約 90kg
定格電圧	100V AC, 50/60Hz
最大消費電力	250VA (LED 照明仕様)

寸法図



フロアスタンドモデル

販売名 : 手術顕微鏡 OPMI pico
製造販売届出番号 : 13B1X00119003170
一般医療機器 特定保守管理医療機器
一般名称 : 可搬型手術用顕微鏡 (36354020)

製造販売元
カールツァイスメディテック 株式会社
〒102-0083 東京都千代田区麹町二丁目10番9号
TEL:0570-021311 FAX:03-5214-1251 <http://www.zeiss.co.jp/med>

発売元 :



札幌 | 札幌市中央区北4条西20-2-1 Nord 420BLD1階 (011)616-5814
関東北 | さいたま市南区南浦和3-34-2 (048)884-3951
東京 | 東京都千代田区神田小川町1-11 千代田小川町クロス12階 (03)5217-4618
名古屋 | 名古屋市千種区内山3-10-17 今池セントラルビル2階 (052)733-1877
本社 | 大阪府大阪市淀川区新高1-1-15 (06)6396-4400
広島 | 広島市南区西蟹屋3-2-1 日通ビル1階 (082)207-2870
福岡 | 福岡市博多区博多駅東2-18-30 八重洲博多ビル5階 (092)432-4618
白水貿易株式会社 <https://www.hakusui-trading.co.jp/> 2025.07.P1.000 E25 Ver.3.2.1